



Хидравличен кран Zawias ECHC
Хидравлична панта за чаши
ECHC Гидравлическая петля ECHC



ZASTOSOWANIE / APPLICATION / ПРИМЕНЕНИЕ



ПАРАМЕТРИ / ХАРАКТЕРИСТИКИ / ХАРАКТЕРИСТИКИ



OPCJE ZESTAWU / SET OPTIONS / КОМПЛЕКТАЦИЯ

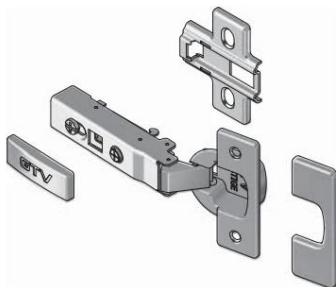


PAKOWANIE / PACKING / УПАКОВКА



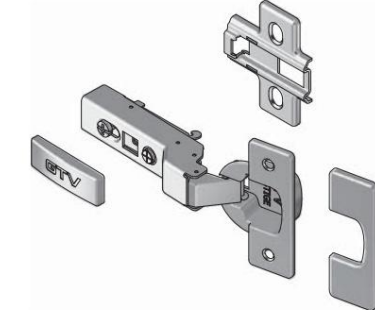
SKŁAD ZESTAWU / КОМПЛЕКТЪТ ВКЛЮЧВА / КОМПЛЕКТАЦИЯ

ЗАВЯС НАКЛАДАНИ
НАКЛАДКА НА ВРАТАТА
НАКЛАДНА ПЕТЛЯ



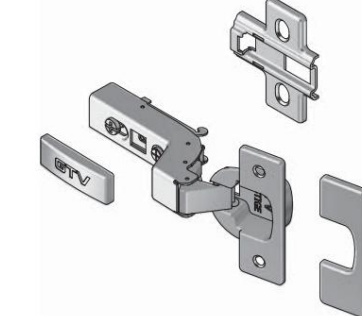
ZM-ECHC09BEO x 4	—	
ZM-ECHC09ZEO x 2		x 2

ЗАВЯС БЛИЖНЯЧИ
ДВОЙНА НАКЛАДНА ВРАТА
ПОЛУНАКЛАДНА ПЕТЛЯ



ZM-ECHC08BEO x 4	—	
ZM-ECHC08ZEO x 2		x 2

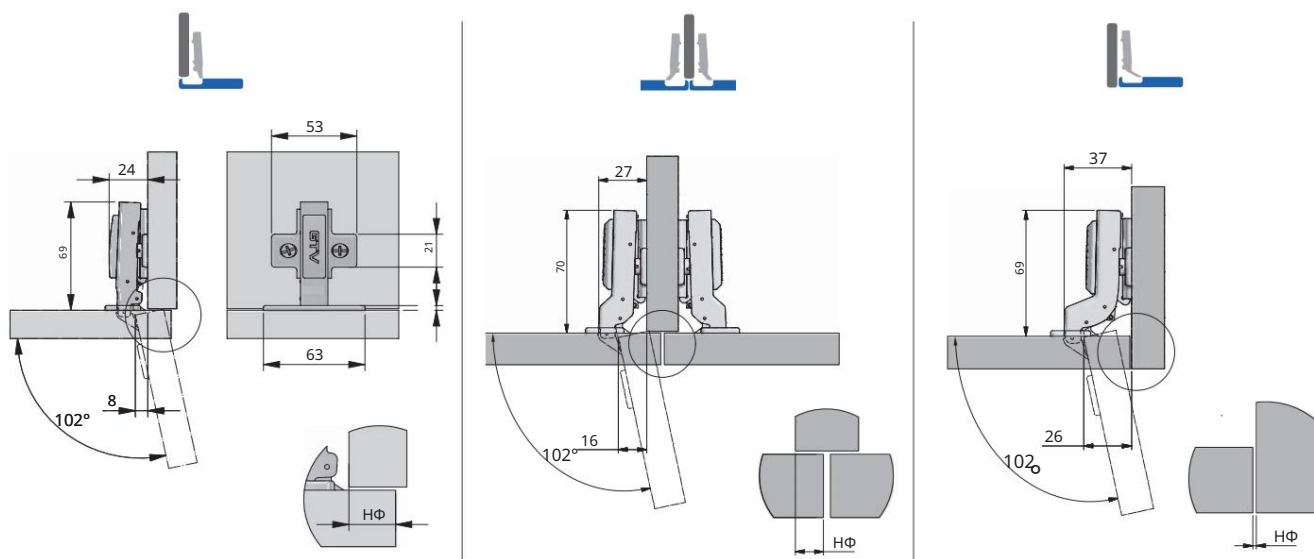
ЗАВЯС ВПУЩАНИ
ВГРАДЕНА ВРАТА
ВЪТРЕШНА ПЕТЛЯ



ZM-ECHC07BEO x 4	—	
ZM-ECHC07ZEO x 2		x 2



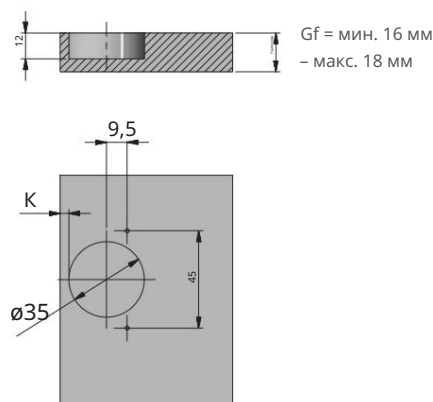
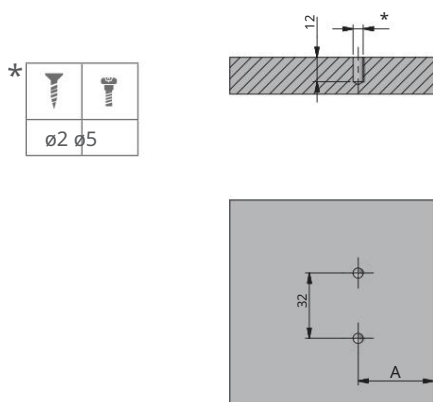
PLANOWANIE / ПЛАНИРАНЕ / ПРОЕКТИРОВАНИЕ



MONTAŻ / МОНТАЖ / МОНТАЖ

монтаж на проводника в корпуса
монтаж на монтажната плоча
присадка под отговорната планка

монтаж на пушки във Фронци
монтаж на чашката на пантата
присадка под чашку петли



A = 37	A = 37	A = 37 + 2 + Gf

HФ	4 15 16 17 18 4 5 6 7 8 -4 -3 -2 -1		0
H = 0		3 4 5 3 4 5	

A = odległość przewodnika od krawędzi (mm)
разстояние между монтажната плоча и ръба на шкафа (мм)
разстояние от отговорната планка до края (мм)

NF = размер на предната част (мм)
предно наслагване (мм)
налагане на фасадата (мм)

H = висок държач
височина на монтажната плоча
височина отговорной планки

K = odległość puszkii od krawędzi (mm)
разстояние между чашката на пантата и ръба на шкафа (мм)
разстояние от чашки петли до края (мм)

Gf = grubość na fronta
дебелина на предната част
дебелина на фасадата

REGULACJA / ADJUSTMENT / РЕГУЛИРОВКА



± 2 mm



± 2 mm



± 2 mm