

INSTRUKCJA MONTAŻU TETRA BOX - przedłużacz wpuszczany w blat PL

UWAGI OGÓLNE

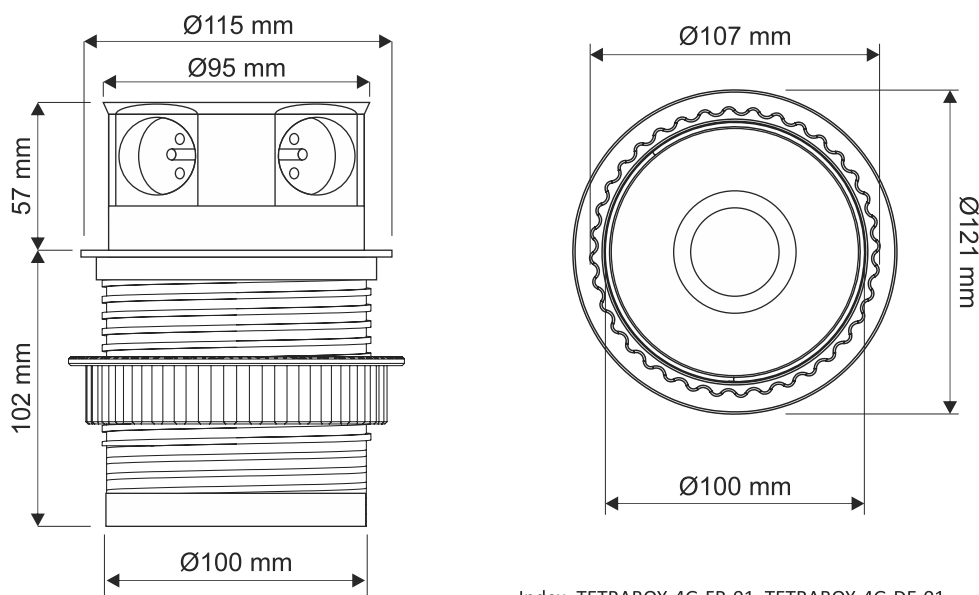
- Design Light Sp. z o.o. nie ponosi odpowiedzialności za szkody wynikłe na skutek nieprawidłowego montażu, zastosowania nieodpowiednich elementów, zmian technicznych zestawu oraz nieprzestrzegania niniejszej instrukcji.
- Dane techniczne umieszczone są na etykiecie cechującej.
- Przechowywać instrukcję.
- Montaż oraz podłączanie urządzenia musi być wykonane przez osobę posiadającą odpowiednie uprawnienia.
- Wszelkie zmiany techniczne i modyfikacje produktu, bez wcześniejszej zgody producenta, oznaczają utratę gwarancji.
- Jeżeli zewnętrzny przewód giętki lub sznur jest uszkodzony, powinien być wymieniony tylko przez producenta lub serwisanta, albo osobę o podobnych kwalifikacjach, w celu uniknięcia ryzyka.

OCHRONA ŚRODOWISKA



- Oznaczenie znakiem przekreślonego kubelka wskazuje na potrzebę szczególnego postępowania z użytym sprzętem elektrycznym i elektronicznym.
- Produkty oznaczone tym znakiem mogą być szkodliwe dla środowiska. Wymagają one szczególnej formy przerobu, recyklingu i unieszkodliwiania.
- Nie można wyrzucać produktów oznaczonych tym znakiem razem z innymi odpadami.
- Dalsze przekazanie tych produktów do Zakładów Utylizacji przez Gospodarstwo Domowe, przyczynia się do ochrony środowiska.
- Szczegółowe informacje na temat recyklingu produktu można uzyskać w Urzędzie Miasta i Gminy, w zakładzie utylizacji odpadów, lub w punkcie, gdzie produkt został nabyty.

DANE TECHNICZNE / TECHNISCHE DATEN / TECHNICAL DATA / SPECIFIKACE / TECHNICKÉ ÚDAJE



Index: TETRABOX-4G-FR-01, TETRABOX-4G-DE-01

MONTAGEANLEITUNG: TETRA BOX - Steckdosenleiste zum Einbau D

ALLGEMEINE BEMERKUNGEN

- Design Light Sp. z o.o. haftet nicht für Schäden, die durch unsachgemäße Montage, durch Anwendung nicht geeigneter Elemente, durch technische Änderungen und Nichteinhaltung dieser Anweisungen verursacht werden.
- Technische Angaben sind auf dem Etikett angebracht.
- Montageanleitung aufbewahren.
- Die Montage und der Anschluss muss durch eine Person mit entsprechenden Berechtigungen durchgeführt werden.
- Alle technischen Änderungen und Modifikationen des Produkts, ohne vorherige Zustimmung des Herstellers führt zum Erlöschen der Garantie.
- Wenn ein externer Schlauch oder Kabel beschädigt ist, sollte es durch den Hersteller oder Dienstleister, oder eine Person mit ähnlicher Qualifikation ausgetauscht werden, um Risiken zu vermeiden.

UMWELTSCHUTZ



- Das Produkt markiert mit dem Symbol (gestrichelte Mülltonne) zeigt die Notwendigkeit für besondere Behandlung von gebrauchten elektrischen oder elektronischen Geräten an.
- Produkte gekennzeichnet mit diesem Symbol können schädlich für die Umwelt sein. Sie benötigen eine besondere Form der Behandlung, Verwertung und Entsorgung.
- Produkte gekennzeichnet mit dem Symbol gehören nicht in den Hausmüll.
- Eine Weiterleitung dieser Produkte zu Recyclinganlagen durch private Haushalte, tragen zum Umweltschutz bei.
- Ausführliche Informationen über das Recycling des Produkts erhalten Sie von Ihrer Gemeinde, dem kommunalen Entsorgungsdienst oder dem Punkt wo das Produkt gekauft wurde.

ASSEMBLY INSTRUCTION: TETRA BOX - recessed power outlet GB

GENERAL COMMENTS

- Design Light Sp. z o.o. is not liable for damages caused by improper installation, improper use of elements and non-compliance with this set of instructions.
- Technical details are provided on the characterized label.
- Keep the instruction.
- Installation and connection of the device must be done by a person with the appropriate permissions.
- Any technical changes and modifications of the product, without the prior consent of the manufacturer, are void the warranty.
- If an external hose or cord is damaged, it should be replaced by the manufacturer or service agent, or person with similar qualifications, in order to avoid risk.

ENVIRONMENT PROTECTION



- A product marked with the WEEE symbol (a crossed out wheelie bin) indicates a special treating with used electrical equipment.
- Products marked with this symbol may be dangerous to the environment, and they require special utilization and neutralization.
- Do not dispose of products marked with the WEEE symbol together with other waste.
- Further product transfer to utilization works, helps to save the environment.
- More information about utilization and recycling can be received in the City Department, utilization point or in the producer.

MONTÁŽNÍ NÁVOD: TETRA BOX - Napájecí lišta vestavěná CZ

OBECNÉ POZNÁMKY

- Design-Light s.r.o. není odpovědný za jakékoli škody vyplývající z nesprávné sestavení a instalace, použití nevhodné prvky, technických změn a nerespektování této příručky / instrukcí.
- Technické údaje jsou umístěny na etiketě specifikující výrobek.
- Ušchovejte tento návod.
- Instalace a připojení zařízení musí být provedeno osobou s příslušnými oprávněními.
- Veškeré technické změny a úpravy výrobku, bez předchozího souhlasu výrobce, způsobuje ztrátu záruky.
- Pokud dojde k poškození vnějšího pružního kabelu, musí ho vyměnit pouze jen výrobce nebo osoba s obdobnou kvalifikací, aby se předešlo riziku.

OCHRANA ŽIVOTNÍHO PROSTŘEDÍ



- Pro podrobnější informace o recyklaci tohoto výrobku lze získat u Úřadu Města a Obce, ve společnosti zabývající se zneškodňování odpadu nebo v místě, kde byl výrobek zakoupen.
- Označení přeškrtnuté popelnice poukazuje na zvláštní potřebu zpracování odpadních elektrických a elektronických zařízení.
- Nevyhazujte výrobků označených tímto symbolem společně s komunálním odpadem.
- Výrobky označené tímto symbolem mohou být škodlivé pro životní prostředí.
- Daší převod těchto výrobků do společnosti zabývající se zneškodňování odpadu přes domácnost, přispívá k ochraně životního prostředí.

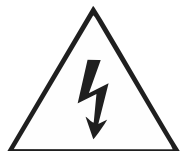
VŠEOBECNÉ POZNÁMKY

- **Design Light s.r.o.** nie je zodpovedná za akékoľvek škody vzniknuté z nesprávnej inštalácie, použitia nevhodných prvkov, technických zmien a nerešpektovania tohto návodu.
- Technické údaje sú umiestnené na identifikačnom štítku.
- Uschovajte tento návod.
- Inštaláciu a pripojenie zariadenia musia byť prevedené osobou s príslušným oprávnením.
- Všetky technické zmeny a úpravy výrobku, bez predchádzajúceho súhlasu výrobcu, majú za následok stratu záruky.
- AK dôjde k poškodeniu vonkajšieho kábla, musí ho vymeniť iba výrobca, alebo osoba s podobnou kvalifikáciou, aby sa predchádzalo riziku.

OCHRANA ŽIVOTNÉHO PROSTREDIA



- Symbol prečiarknutej smetnej nádoby poukazuje na potrebu špecifického spracovania odpadu elektrických a elektronických zariadení.
- Výrobky označené týmto symbolom môžu byť škodlivé pre životné prostredie.
- Nevyhadzujte výrobky označené týmto symbolom do komunálneho odpadu.
- Prinesením tohto výrobku do spoločnosti, ktorá sa zaoberá likvidáciou odpadu, prispievate k ochrane životného prostredia.
- Podrobnejšie informácie o recyklácii tohto výrobku môžete získať od miestneho úradu, najbližšieho zberného miesta alebo predajného miesta.



Ostrožne! Montážu i podłączenia do sieci zasilającej powinna wykonywać tylko i wyłącznie osoba o odpowiednich kwalifikacjach oraz uprawnieniach ze względu na istniejące ryzyko porażeniem prądem elektrycznym

Achtung! Die Installation und der Anschluss der Stromversorgung sollte nur von einer Person mit entsprechender Qualifikation und Leistung aufgrund der Gefahr eines Stromschlags durchgeführt werden.

Carefully! Installation and connection to the mains power should only be carried out by qualified person with appropriate qualifications due to the existing risk of electric shock.

Pozor! Instalace a připojení napájecího zdroje k elektrické síti smí provádět pouze kvalifikovaný personál s příslušnou kvalifikací kvůli současnému riziku úrazu elektrickým proudem.

Pozor! Inštaláciu a pripojenie zdroja do elektrickej siete môže zabezpečiť iba osoba s príslušnou kvalifikáciou, z dôvodu rizika úrazu elektrickým prúdom.

SCHEMAT MONTAŽU / MONTAGESCHEMA / ASSEMBLY SCHEME / MONTÁŽNÍ SCHÉMA / MONTÁŽNA SCHÉMA

